



格瑞德®
GRAD

管箱式换热器冷却塔

Tube box type heat exchanger in cooling tower



您身边的中央空调定制专家

GRAD--The Central Air Conditioning
Customization Expert Around You

您身边的中央空调定制专家

The Central Air Conditioning Customization Expert Around You

CONTENTS

目录

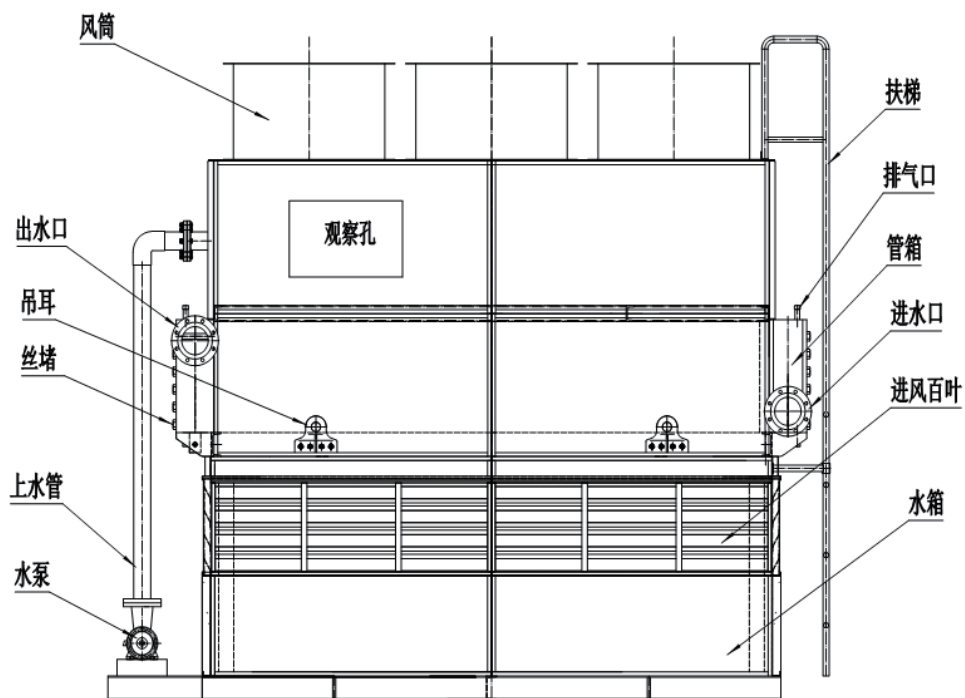
管箱式换热器冷却塔	02
管箱式换热器冷却塔技术参数	04
管箱式换热器冷却塔选型表	05
管箱式换热器冷却外形图	06
管箱式换热器冷却基础尺寸表	07
管箱式换热器冷却基础图	08

一、管箱式换热器冷却塔

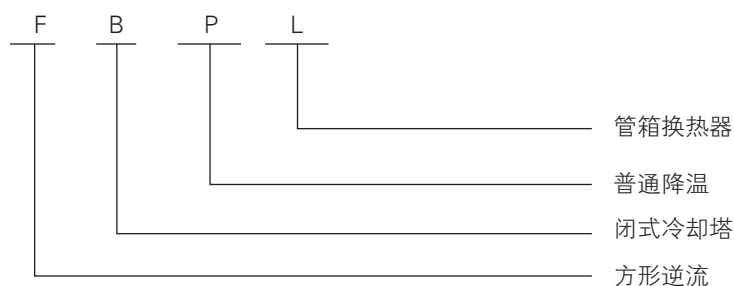
结构特点说明

管箱式换热器是炼化装置常用的热交换设备,具有结构简单,操作方便,换热效率高等特点。换热器管束一般采用错列式布置,管束流程层数少,流量大,能有效地提高热交换率。在实际使用过程中,当其中的一根换热管发生泄漏时,只需将该管的两端用楔子堵死即可,并不影响整台换热器的使用。

结构示意图



产品代号



主要部件

风机

采用专利结构的机翼型扭曲叶片，由铝合金压力铸造而成，风机采用直联传动，具有传动效率高、噪音小、能耗低、运行平稳等特点。风筒由优质钢板压制而成、法兰处采用加强设计，整体热镀锌处理，具有外形美观、强度高、寿命长等特点。

电机

采用冷却塔专用防潮全密封三相异步电动机，铸铁壳或铝壳电机，防护等级IP55,绝缘等级F级，电压频率50~60Hz，并可以根据客户要求定制加工。

框架

冷却塔框架采用分层设计，水箱、换热器采用分段运输，底部采用型钢托架，保证运输安全稳定。外层护板采用镀锌板设计，具有结构简洁、安装方便、使用寿命长等特点。

二、管箱式换热器冷却塔技术参数

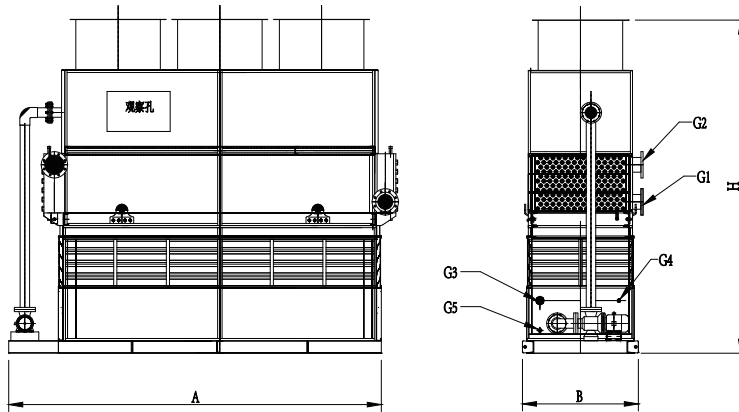
型号 FBPL	电机 功率 (kw)	风机 直径 (mm)	外形尺寸 (mm)			进水 G1 (DN)	出水 G2 (DN)	溢流 G3 (DN)	补水 G4 (DN)	排污 G5 (DN)
			长度 A	宽度 B	高度 H					
30	0.75x3	800x3	3550	1050	3200	100	100	50	25	40
50	1.1x3	900x3	3850	1150	3200	100	100	50	25	40
80	2.2x3	900x3	4450	1350	3350	125	125	50	25	40
100	3x3	1000x3	4750	1450	3350	125	125	80	25	40
125	3x3	1200x3	5350	1650	3500	150	150	80	40	50
150	4x3	1250x3	5500	1700	3500	150	150	80	40	50
175	4x3	1300x3	5650	1750	3650	150	150	80	40	50
200	4x3	1400x3	6000	1850	3650	125x2	125x2	80	40	50
250	5.5x3	1500x3	6300	1950	3800	125x2	125x2	80	40	50
300	7.5x3	1600x3	6600	2050	3800	125x2	125x2	80	50	50
350	7.5x3	1800x3	7200	2250	3950	150x2	150x2	100	50	65
400	7.5x3	1800x3	7800	2450	3950	150x2	150x2	100	50	65
450	11x3	2000x3	8400	2650	3950	150x2	150x2	100	50	65
500	11x3	2200x3	9000	2850	4100	200x2	200x2	100	50	65
600	15x3	2400x3	9600	3050	4250	250x2	250x2	100	50	65

三、管箱式换热器冷却塔选型表

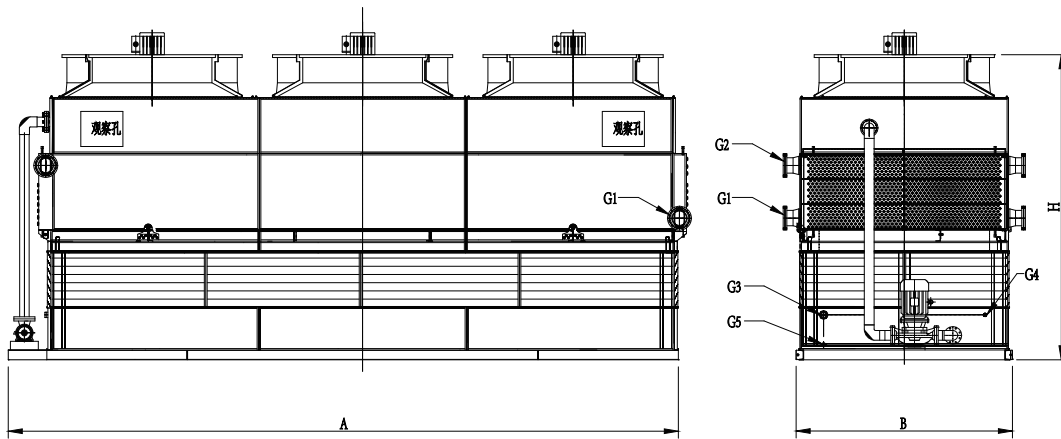
进出塔水温差	5				6				8			
环境湿球温度	27		28		27		28		27		28	
进出水温度 额定水量 规格	36/31	37/32	36/31	37/32	37/31	38/32	37/31	38/32	39/31	40/32	39/31	40/32
FBPL-30	32	35	28	30	26	28	22	25	21	23	18	20
FBPL-50	61	65	45	50	55	60	40	45	42	45	35	39
FBPL-80	75	94	62	80	66	82	55	70	55	67	46	58
FBPL-100	95	106	79	100	87	98	72	93	70	86	58	74
FBPL-125	121	138	96	125	108	127	86	116	85	105	71	91
FBPL-150	138	160	116	150	125	146	103	138	103	127	86	110
FBPL-175	163	188	136	175	15	179	121	165	122	149	102	130
FBPL-200	190	212	158	200	174	196	144	186	140	172	116	148
FBPL-250	242	276	192	250	216	254	172	232	170	210	142	182
FBPL-300	276	320	232	300	250	292	206	276	206	254	172	220
FBPL-350	326	376	272	350	30	358	242	330	244	298	204	260
FBPL-400	380	424	316	400	348	392	288	372	280	344	232	296
FBPL-450	414	480	348	450	375	438	309	414	309	381	258	330
FBPL-500	484	552	384	500	432	508	344	464	340	420	284	364
FBPL-600	582	654	485	600	495	623	487	562	387	476	345	435

冷却塔设计条件：1、大气压力：P=99.4 kPa；干球温度： $t_{db}=31.5$ ；

四、管箱式换热器冷却塔外形图



FBPL30-175

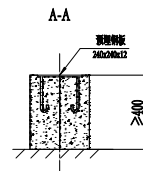
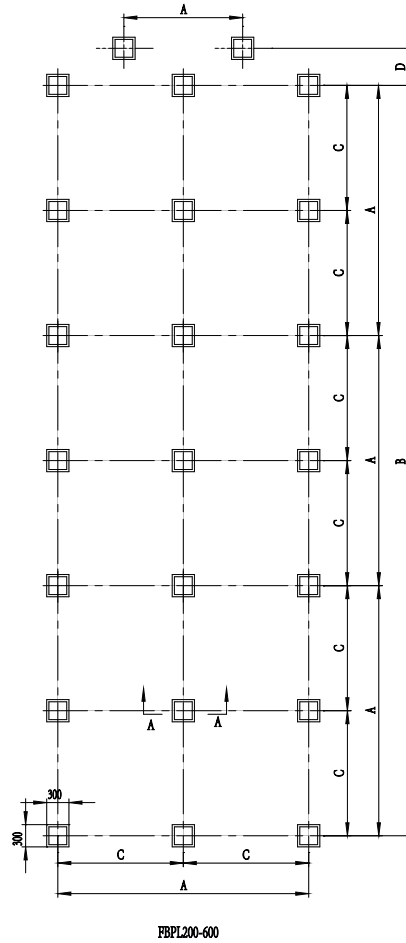
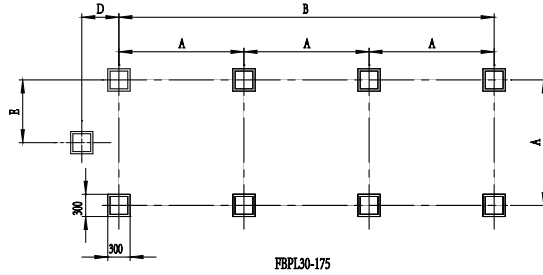


FBPL200-600

五、管箱式换热器冷却塔基础尺寸表

型号 项目	A	B	C	D	E	H
FBPL - 30	1000	3000	-	500	500	400
FBPL - 50	1100	3300	-	500	550	400
FBPL - 80	1300	3900	-	500	650	400
FBPL - 100	1400	4200	-	500	700	400
FBPL - 125	1600	4800	-	500	800	400
FBPL - 150	1650	4950	-	500	825	400
FBPL - 175	1700	5100	-	500	850	400
FBPL - 200	1800	5400	900	550	980	400
FBPL - 250	1900	5700	950	550	1080	400
FBPL - 300	2000	6000	1000	550	1155	400
FBPL - 350	2200	6600	1100	550	1155	400
FBPL - 400	2400	7200	1200	550	980	400
FBPL - 450	2600	7800	1300	550	1155	400
FBPL - 500	2800	8400	1400	550	1080	400
FBPL - 600	3000	9000	1500	550	1080	400

五、管箱式换热器冷却塔基础图



Marketing Network

营销网络

西南区

昆明办事处

电话: 0871-67188268

传真: 0871-67188268

昆明市官渡区广福路与金源大道交汇海伦城市广场2座2209-2210室

成都办事处

电话: 028-86285041/86285141

传真: 028-87619566

成都市金府路799号金府国际1栋1-27-7

重庆办事处

电话: 023-67861693

传真: 023-67861693

重庆市渝北区新南路52号东界龙湖2栋1701室

南宁办事处

电话: 0771-5345919

传真: 0771-5345919

南宁市青秀区民族大道166号阳光100上东国际R2栋1005室

贵阳办事处

电话: 0851-84135728

传真: 0851-84135728

贵阳市观山湖区都匀路天一国际广场3栋19层2室

东南区

南京办事处

电话: 025-86517817

传真: 025-86507817

江苏省南京市建邺区云锦路乐基广场903室

徐州二级服务处

电话: 0516-83865818

传真: 0516-83865818

徐州市云龙区庆丰路绿地世纪城 LOft1-707

福州办事处

电话: 0591-87803781

传真: 0591-87803781

福建省福州市鼓楼区华林路246号鸿源天城B座11层604室

合肥办事处

电话: 0551-64262334

传真: 0551-64222171

合肥市潜山路与佛子岭路交叉口绿地·蓝海国际大厦B-510室

武汉办事处

电话: 027-88613519

传真: 027-88613519

武汉市武昌区徐东大街君临天下A座904

华北区

济南办事处

电话: 0531-69954337 / 88031918

传真: 0531-88031918

济南市历城区华龙路1110号三威大厦2501室

潍坊办事处

电话: 8653160 / 8291160

传真: 0536-8291160

奎文区东风街与金马路交叉口天马国际11楼1104室

青岛办事处

电话: 0532-85849938

传真: 0532-88785267

青岛市崂山区辽阳东路16号海尔东城国际18栋-403室

太原办事处

电话: 0351-2712522

传真: 0351-2712533

山西省太原市亲贤北街215号怡和国际广场912室

石家庄办事处

电话: 0311-89613916

传真: 0311-89613919

石家庄桥东区建设北大街2号燕华大厦706、707室

郑州办事处

电话: 0371-60178178

传真: 0371-60178179

郑州市航海路未来路口启航大厦E座1118室

临沂二级服务处

电话: 0539-2877852

传真: 0539-2871852

山东省临沂市兰山区聚才路与滨河交汇处水岸华庭3号1202室

保定二级服务处

电话: 15505346876

河北省保定市北市区五四东路, 军校广场对面金顶宝座A座2803室

烟台二级服务处


电话: 15505345172

烟台市芝罘区青年南路柏林春天66号楼2单元901室

临汾二级服务处

电话: 15505347263

临汾市尧都区漪汾花园C1栋803室


 哈尔滨

京津唐区

北京办事处

电话: 010-63331330

北京市丰台区马家堡西路15号时代风帆大厦1区801、802室

天津办事处

电话: 022-28055173

传真: 022-28055172

天津市河西区洞庭路与东江道交口香年广场2#楼2-907室

唐山办事处

电话: 0315-2229927

传真: 0315-2229927

唐山市路北区光明路鹭港小区204楼2单元901室

廊坊办事处

电话: 0316-2609984

传真: 0316-5943388

廊坊市安次区银河南路K2狮子城N1座1单元2505室

呼和浩特办事处

电话: 0471-6504381

传真: 0471-6504382

内蒙古呼和浩特市新城区兴安北路财富公馆55号1901室/2001室

承德二级服务处

电话: 15505345067

承德市双桥区凤凰御庭3号楼2单元1604室

秦皇岛二级服务处

电话: 15505340271

秦皇岛市海港区在水一方小区A区29栋3单元803室

张家口二级服务处

电话: 15505345033

张家口市名士乐居小区5号楼6单元1002室

东北区

长春办事处

电话: 0431-81157460 0431-81157470

长春市南关区长春大街1599号永长小区1栋2门3楼

沈阳办事处

电话: 024-23221618 / 23243908

传真: 024-23243908

沈阳市浑南新区天赐街5-1号国贸中心A座1203

哈尔滨办事处

电话: 0451-51802227

传真: 0451-51802227

哈尔滨市西大直街副522号5楼502室

赤峰二级服务处

手机: 15505345182

赤峰市新城区全宁街王府一期34#楼1单元402室

大连二级服务处

电话: 0411-86896863

传真: 0411-86896863

大连市甘井子区泉水D1区38号楼2单元301室

锦州二级服务处

电话: 15505345796

锦州市太和区 瑞盛晶座9楼1-196号

齐齐哈尔二级服务处

电话: 15505347818

齐齐哈尔市建华区明园小区1号楼4单元201室

西北区

西安办事处

电话: 029-88629529

传真: 029-88647844

陕西省西安市莲湖区大庆路3号蔚蓝国际A座910室

银川办事处

电话: 0951-6839809

传真: 0951-6839809

宁夏银川市金凤区黄河东路农垦金地花园D区10号楼1单元102室

兰州办事处

电话: 0931-8376599

传真: 0931-8376166

甘肃省兰州市城关区北滨河路506号怡和园302室

乌鲁木齐办事处

电话: 0991-4327370

乌鲁木齐市新市区鲤鱼山南路山水华庭20号楼1单元701

西宁二级服务处

电话: 0971-8266658

传真: 0971-8266658

青海省西宁市城中区南小街68号奥运世纪花园2单元2205室

天水二级服务处

电话: 15505346658

甘肃省天水市秦州区庆华庭居8号楼362号


 海口



山东格瑞德集团

SHANDONG GRAD GROUP

集团地址：山东省德州市天衢工业园格瑞德路6号

销售热线：0534-2730888

全国统一客服热线：400-618-5015

总机：0534-2730800

传真：0534-2730777

邮编：253000

网址：[Http://www.gradgroup.com](http://www.gradgroup.com)

邮箱：grad@gradgroup.com

国际贸易工程公司

电话：0534-2730845 2730827

传真：0534-2730191

邮箱：international@gradgroup.com

Add:No.6, Grad Road, Tianqu Industrial Park, Dezhou, Shandong, China

Tel:0086-534-2730888

National Service Hotline:400-618-5015

T.E.:0086-534-2730800

Fax:0086-534-2730777

P.C.:253000

Web:<http://en.gradgroup.com>

E-mail:grad@gradgroup.com

International Trade

Tel:0086-534-2730845 2730827

Fax:0086-534-2730191

Email:international@gradgroup.com